

# SISTEMAS DE CONTROL

## Unidad de control

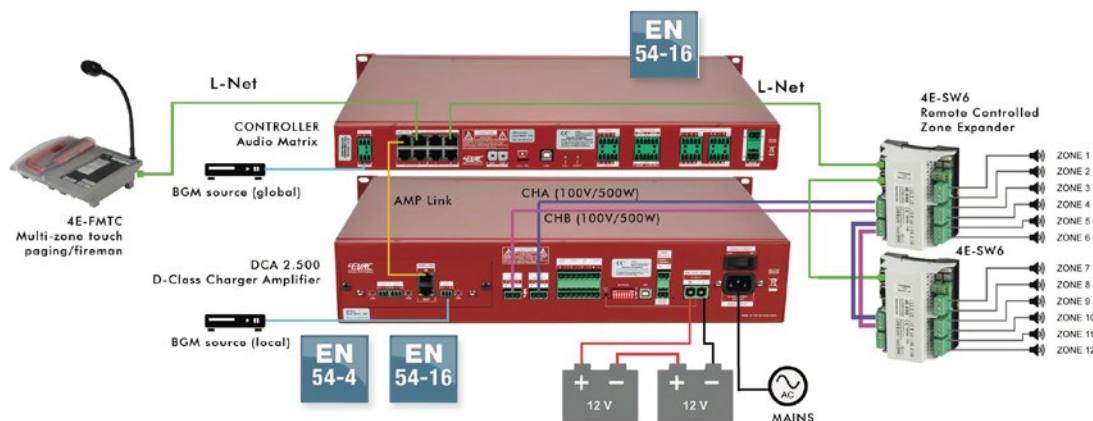


### CONTROLLER

Controlador del sistema IMPACT que gestiona las señales de audio según el nivel de prioridad asignado, las envía a los amplificadores DCA 2.500. de 2 x 500 W, asignándolas a sus canales de salida A o B. El CONTROLLER puede gestionar hasta 16 etapas de potencia con un total de 16.000 W. Si es necesario subdividir la potencia se utilizan los módulos 4E-SW6 para subzonas adicionales, gestionados también por el controlador. Puede ampliarse mediante la red local para conectar, por ejemplo, pupitres microfónicos, o mediante dos conexiones de red global que permiten enlazar múltiples sistemas IMPACT y C500.



Alimentación	24 ~ 30 V CC (desde DCA 2.500) / 140 mA @ 24 V CC
Entradas de audio	2 x 0dBu, simétricas (BGM)
Entradas de control	16 para activación de mensajes de evacuación
Salidas de control	8 configurables + EVAC, FAULT y RESET
Indicadores	alimentación, EVAC, fallo (general, alimentación, sistema y red)
Respuesta en frecuencia	50 Hz ~ 20 kHz (BGM) 100 Hz ~ 12 kHz (mensajes y transmisión por red)
Mensajes pregrabados	22 archivos de 5 min cada uno, en micro-SD
Supervisión	desde SW6 (señal de 20 kHz) con módulo EOL
Capacidad	Hasta 16 x DCA 2.500 amplificadores locales Hasta 96 zonas locales Hasta 16.000 W locales Hasta 254 dispositivos en red Hasta 1.434 líneas de altavoces globales Hasta 119.500 W globales
Acabado	Metal color RAL3002 y RAL7037
Dimensiones (mm)	483 x 44,2 x 365 (1 ud. rack)
Peso	5 kg



# CONTROL SYSTEMS

## Control unit



### CONTROLLER

IMPACT system controller that manages the audio signals according to the assigned priority level, sends them to the DCA 2.500 amplifiers. of 2 x 500 W, assigning them to their output channels A or B. The CONTROLLER can manage up to 16 power units with a total of 16,000 W. If it is necessary to subdivide the power, the 4E-SW6 modules are used for additional subzones, managed also by the controller. It can be expanded via the local network to connect, for example, microphone desks, or via two global network connections allowing multiple IMPACT and C500 systems to be linked together.



Power supply	24 ~ 30 V CC (from DCA 2.500) / 140 mA @ 24 V CC
Audio inputs	2 x 0dBu, balanced (BGM)
Control inputs	16 for activation of evacuation messages
Control outputs	8 configurable + EVAC, FAULT and RESET
Indicators	Power, EVAC, Fault (General, Power, System, and Network)
Frequency response	50 Hz ~ 20 kHz (BGM) 100 Hz ~ 12 kHz (message and network transmission)
Prerecorded messages	22 files of 5 min each, on micro-SD
Supervision	from SW6 (20 kHz signal) with EOL module
Capacity	Up to 16 x DCA 2.500 local amplifiers Up to 96 local zones Up to 16,000 local W Up to 254 network devices Up to 1,434 global speaker lines Up to 119,500 W global
Finish	Metal color RAL3002 and RAL7037
Dimensions (mm)	483 x 44.2 x 365 (1 unit rack)
Weight	5 kg

