

SISTEMAS DE CONTROL

Módulo de 6 subzonas

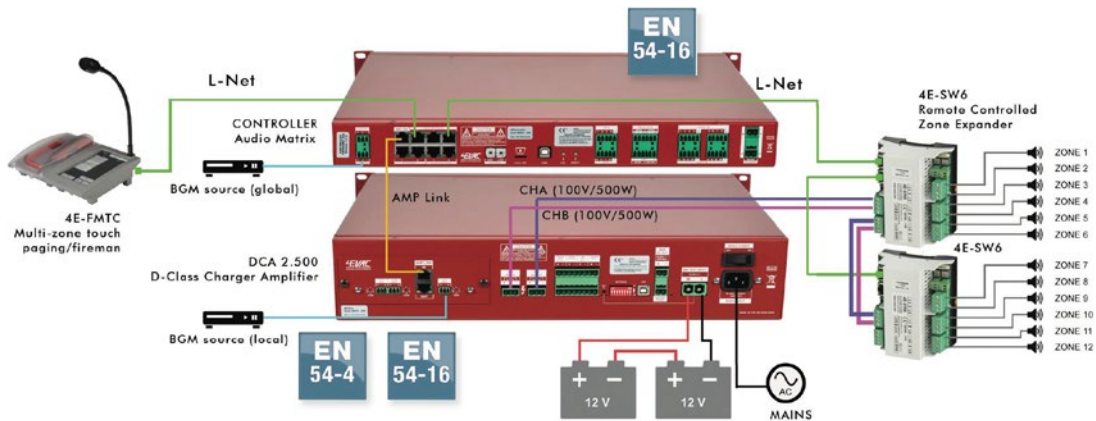


4E-SW6

El módulo de conmutación 4E-SW6 dirige los mensajes de evacuación y/o alerta, los avisos de localización y música (BGM) a seis líneas de altavoces. Al agregar más módulos de conmutación 4E-SW6 se añade al sistema la capacidad de obtener cualquier múltiplo de seis líneas de altavoces, agrupables en zonas/grupos virtuales. Añadiendo módulos de final de línea (EOL) en las líneas de altavoces el 4E-SW6 supervisa y detecta fallos tal y como indica la norma EN 54. Es un equipo carril DIN, muy fácil de instalar.



Alimentación	24 V CC / 225 mA (máx)
Entradas	2 x línea de 100 V, máximo 800 W, canales A y B
Salidas	8 x línea de 100 V, máximo 200 W
Indicadores	selección de canal A/B, línea abierta o en cortocircuito
Respuesta en frecuencia	20 Hz ~ 20 kHz
Interfaz de red	2 x L-Net
Acabado	RAL 7037
Dimensiones (mm)	65 x 90 x 118
Peso	375 g



CONTROL SYSTEMS

Module of 6 subzones



4E-SW6

The 4E-SW6 switching module sends evacuation and/or alert messages, location announcements and music (BGM) to six loudspeaker lines. By adding more 4E-SW6 switching modules, the ability to obtain any multiple of six loudspeaker lines, groupable in virtual zones/groups, is incorporated into the system. By adding end-of-line (EOL) modules to the loudspeaker lines, the 4E-SW6 supervises and detects faults as indicated by the EN 54 standard. It is a DIN rail unit, very easy to install.



Power supply	24 V DC / 225 mA (max)
Inputs	2 x 100 V line, maximum 800 W, channels A and B
Outputs	8 x 100 V line, maximum 200 W
Indicators	A/B channel selection, line open or shorted
Frequency response	20 Hz ~ 20 kHz
Network interface	2 x L-Net
Finish	RAL 7037
Dimensions (mm)	65 x 90 x 118
Weight	375 g

